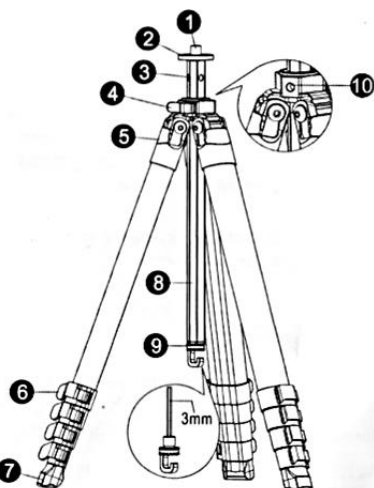
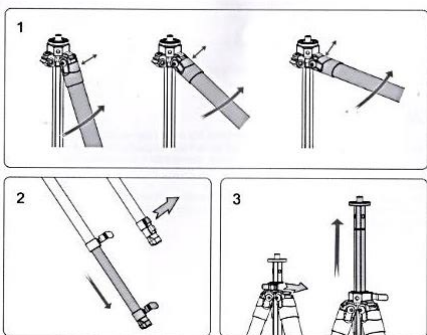


MANUAL DE INSTRUÇÕES TRIPÉ CYANBIRD



1. Rosca 3/8"
2. Prato (plataforma de montagem)
3. Rosca 1/4" para montagem de acessórios
4. Trava da coluna central
5. Alavanca do ajuste de ângulo da perna
6. Trava de ajuste do comprimento da perna
7. Pé de borracha
8. Coluna central reversível
9. Gancho para peso (com chave Allen 3mm)
10. Rosca 1/4" para montagem de acessórios



Produzido por:

Benro Image Technology Industrial Co., LTD
www.benro.com

Ajuste do ângulo das pernas (Figura 1)

Para acomodar em terrenos irregulares ou em ângulos baixos, o seu tripé possui 3 posições de ângulo de perna. Cada perna pode ser ajustada puxando a alavanca (5) para fora e selecionando uma das três opções. Certifique-se de que a alavanca do ângulo da perna seja firmemente empurrado de volta para a posição de bloqueio depois de ter selecionado o ângulo desejado.

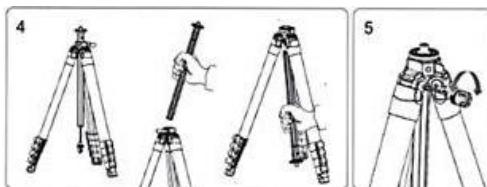
Ajuste da seção de perna (Figura 2)

Cada seção de perna pode ser ajustada para o comprimento desejado puxando as alavancas (6) para fora. Assim que atingir a altura desejada, empurre a alavanca para posição de bloqueio. Repita este passo para cada seção de perna.

Nota: para evitar danos acidentais ao seu equipamento, remova sempre a câmera do tripé antes de ajustar as seções de perna.

Aumentando ou diminuindo a altura da coluna central (Figura 3)

Para subir ou descer a coluna central, libere a alavanca (4) da coluna central e posicione na altura desejada, voltando a travar na sequência. Tenha cuidado ao aumentar ou baixar a altura da coluna central com a câmera montada. Sempre bloqueie a coluna antes de soltá-la.



Inverter a coluna central (Figura 4)

A coluna central de seu tripé pode ser invertida (para fotografia em close, trabalhos de cópia, etc). Para invertê-la, desrosqueie o gancho (9), solte a trava da coluna e puxe para cima para remover o tubo. Insira a coluna central através da parte inferior, de cabeça para baixo e trave a coluna central (4) com segurança.

Nota: Não inverta a coluna central quando uma câmera ou equipamento estiver montado.

Regulagem da resistência ao ajuste do ângulo da perna (Fig 5)

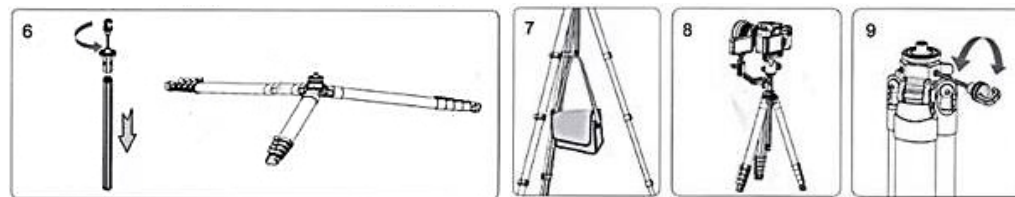
Utilize a chave Allen (9) para ajustar o aperto das roscas nas conexões das pernas.

Mudando para a Coluna Central Curta (Figura 6)

Retire a cabeça do tripé. Remova o gancho (9) e a coluna central do tripé. Use a chave Allen de 3 mm do gancho para afrouxar o parafuso de fixação por dentro da rosca 3/8" do prato (2) da coluna central. Isso permitirá que a parte superior da coluna seja usada como coluna central curta.

b. Monte a coluna central curta no tripé e trave a alavanca (4) da coluna para completar a transição.

Obs: Para reconectar as colunas novamente, encaixe alinhando e rosqueando cuidadosamente as peças, e no final aperte bem bem o parafuso para que a coluna central deslize livremente para ajuste de altura.



Gancho de peso (Figura 7)

O gancho de peso na base da coluna central pode ser usado para ajudar a estabilizar o tripé (como durante ventanias). Pendure cuidadosamente uma bolsa, saco de areia ou outro item similar no gancho de peso. Nota: tome cuidado para não sobrecarregar o tripé, pois isso pode ter um efeito reverso e diminuir a estabilidade do tripé.

Rosca para acessório na coluna central (Figura 8)

Três furos de rosca 1/4" foram projetados na coluna central para conectar luzes LED, monitores ou outros acessórios. Há também uma rosca 1/4" adicional no ombro do tripé para maior conveniência.

Ajuste da Tensão da Coluna Central (Figura 9)

Do lado esquerdo da trava da coluna central há um parafuso. Use a chave Allen de 3 mm localizada na base do gancho de peso para ajustar a tensão da coluna central.

Obrigado por escolher Benro!
Por favor, leia as instruções gerais
antes de usar o equipamento

INSTRUÇÕES GERAIS

	Não ultrapasse o limite máximo de peso: 4,5kg
	Verifique sempre se as travas e dispositivos estão firmes antes de montar a câmera e ao fotografar, para evitar acidentes.
	Remova a câmera do tripé para transportar.
	Não esfregue o nível de bolha - pode haver perda temporária na precisão do dispositivo.
	Para sua segurança, não deixe o equipamento próximo a uma fonte de eletricidade e substâncias químicas corrosivas.
	Evite deixar a cabeça em alta temperatura durante muito tempo, como por exemplo exposto diretamente à radiação solar, ou dentro do carro debaixo de sol durante várias horas.
	Não utilize o produto em temperatura inferior a -20 ° C ou superior a 70 ° C. Não é recomendável usar na água do mar.
	Ao trabalhar em espaços públicos, deixe longe do alcance de crianças e tome cuidado para evitar acidentes.
	Após usar em ambientes com umidade, poeira, areia e vento, é recomendável limpar o equipamento com um pano macio e secar. Utilize detergente neutro e enxague com água, secando em seguida com um pano seco. Remova toda, areia, pó e sujeira das travas e partes móveis.

Importado por: Tecnocroma Imagem e Comércio Ltda

CNPJ 64.915.218/0001-59

www.benro.com.br

Contato: tel: (11) 3258-2332 tecnocroma@gmail.com

Assistência técnica: R Araquã, 125 Bela Vista
São Paulo-SP CEP 01306-020