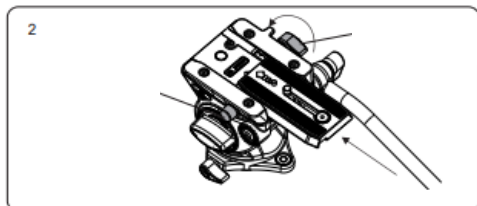


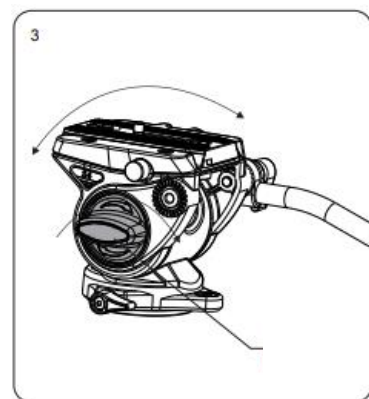
Modelo de placa: QR6



vídeo, **observando o sentido indicado pelas setas**. Vire a alavanca até firmar a câmera.

Tome cuidado para não tentar encaixar a placa com a alavanca fechada.

Obs: O ângulo de posicionamento da trava do engate rápido pode ser modificado conforme a necessidade, bastando puxar a alavanca.



3. Trava de tilt

Obs: A cabeça S4 não tem controle de arrasto (resistência) no movimento de rotação (pan) nem no de inclinação (tilt).

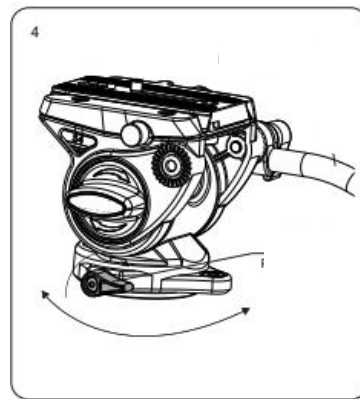
Não gire as alavancas além do necessário.

Placa de engate rápido:

O sistema de engate rápido facilita a troca de câmeras, assim como o transporte. Cada placa possui tanto uma rosca 1/4" quanto uma 3/8", que pode ser guardada embaixo da cabeça.

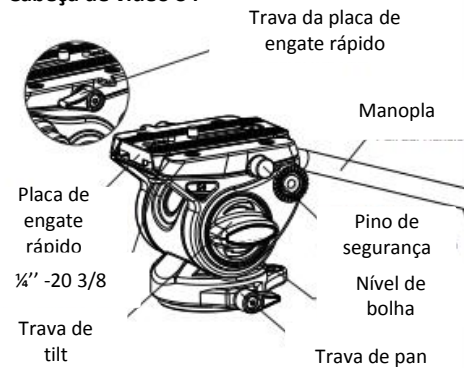
Sistema de engate rápido:

Gire a alavanca da trava em sentido anti-horário e aperte o pino de segurança para remover a placa da cabeça. Rosqueie o parafuso da placa na câmera e engate-a na cabeça de



4. Trava de pan

Cabeça de vídeo S4



Obrigado por escolher Benro!
Por favor, leia as instruções gerais antes de usar o equipamento

INSTRUÇÕES GERAIS

	Não ultrapasse o limite máximo de peso: 4 kg
	Verifique sempre se as travas e dispositivos estão firmes antes de montar a câmera e ao fotografar, para evitar acidentes.
	Remova a câmera do tripé para transportar.
	Não esfregue o nível de bolha - pode haver perda temporária na precisão do dispositivo.
	Para sua segurança, não deixe o equipamento próximo a uma fonte de eletricidade e substâncias químicas corrosivas.
	Evite deixar a cabeça em alta temperatura durante muito tempo, como por exemplo exposto diretamente à radiação solar, ou dentro do carro debaixo de sol durante várias horas.
	Não utilize o produto em temperatura inferior a -20 ° C ou superior a 70 ° C. Não é recomendável usar na água do mar.
	Ao trabalhar em espaços públicos, deixe longe do alcance de crianças e tome cuidado para evitar acidentes.
	Após usar em ambientes com umidade, poeira, areia e vento, é recomendável limpar o equipamento com um pano macio e secar. Utilize detergente neutro e enxague com água, secando em seguida com um pano seco. Remova toda, areia, pó e sujeira das travas e partes móveis.

Importado por: Tecnocroma Imagem e Comércio Ltda

CNPJ 64.915.218/0001-59

www.benro.com.br

Contato: tel: (11) 3258-2332 tecnocroma@gmail.com

Assistência técnica: R Araquã, 125 Bela Vista
São Paulo-SP CEP 01306-020

Produzido por:

Benro Image Technology Industrial Co., LTD

www.benro.com